

Tf.: 923 13 84 68 / Fax.: 923 13 96 10  
 E-mail: [inversiones.marconsa@gmail.com](mailto:inversiones.marconsa@gmail.com)  
 Ctra. de Nuevo Naharros camino 69  
 37900 SANTA MARTA DE TORMES (SALAMANCA)

## FICHA DE CARACTERÍSTICAS TÉCNICAS

**PRODUCTO PREFABRICADO:** ADOQUÍN DE HORMIGÓN DOBLE CAPA

**NORMATIVA:** UNE EN 1338-2004 y AC-2006

**USO PREVISTO:** Uso peatonal, uso en áreas sometidas a tráfico de vehículos y cubiertas.

**PARAMETROS DE DISEÑO Y TOLERANCIAS:**

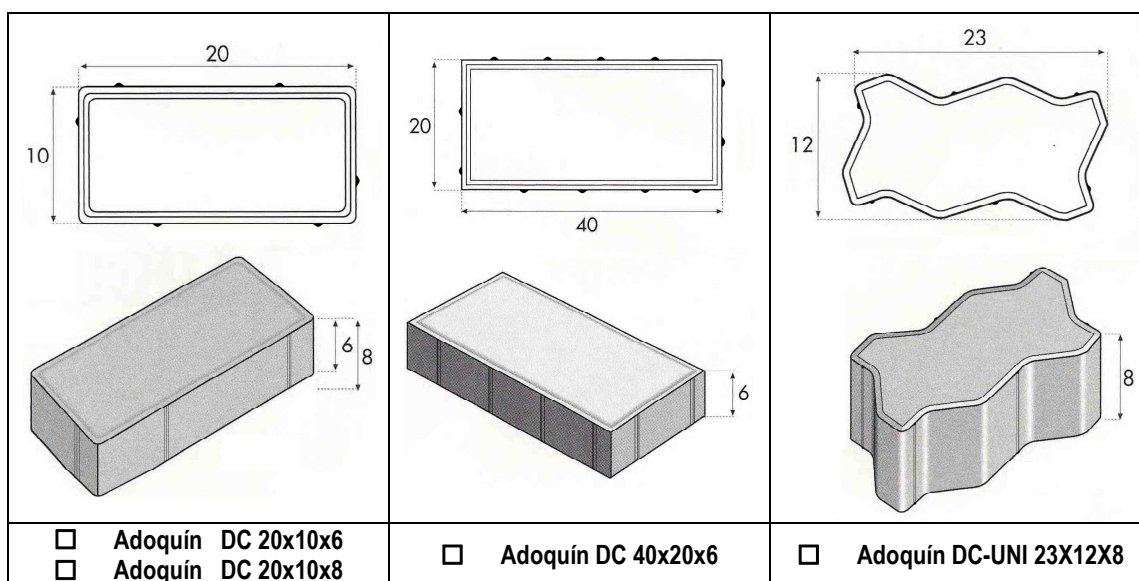
ADOQUIN DE HORMIGÓN DOBLE-CAPA (Espesor doble capa >4mm)					Datos comerciales aproximados					
MODELO y FORMATO (cm)	DIMENSIONES Y TOLERANCIAS en mm			Clase s/diag.	Kg / Ud aprox	Uds / m2	Kg / m2 aprox	m2 / palet	Uds / palet	Kg / palet aprox
	LARGO (A)	ANCHO (B)	ALTO (H)							
<input type="checkbox"/> Adoquín DC 20x10x6	±2	±2	±3	-	2,6	50	130	8,64	432	1120
<input type="checkbox"/> Adoquín DC 20x10x8	±2	±2	±3	-	3,7	50	185	8,64	432	1600
<input type="checkbox"/> Adoquín DC 40x20x6	±2	±2	±3	J	11,7	12,5	146	7,68	96	1120
<input type="checkbox"/> Adoq. DC-UNI 23X12X8	±2	±2	±3	-	4,5	39	176	8,20	320	1440

**COLORES**     GRIS     NEGRO     CREMA     ROJO     VERDE     MARRÓN     BLANCO

**PROPIEDADES FISICAS Y MECANICAS :**

Absorción de agua	≤ 6% (clase 2, marcado B)
Resistencia a rotura	Característica T≥3, 6 MPa ; Valor individual Ti ≥ 2.9 MPa.
Carga de rotura	≥ 250 N/mm.
Resistencia desgaste	Valor individual ≤ 23 mm (clase 3 marcado H).
Resistencia al deslizamiento	≥45
Reacción al fuego	Clase A1
Sustancias peligrosas:	No Contiene.

**GEOMETRIA Y DESCRIPCION :**



El espesor nominal de 60 mm sólo es recomendable cuando no exista posibilidad alguna de paso de vehículos.

**Conservación:** No requiere ningún requisito para su conservación.

**Precauciones de manipulación:** Se aconseja la utilización de guantes de protección y calzado de seguridad.